

VacuFil 500

Réf. Article: 82 755



Caractéristiques techniques

Filtre	
Niveau de filtration	1
Technique de filtration	Filtre nettoyable
Procédé de nettoyage	Buse rotative
Surface filtrante	10 m ²
Type de filtre	Cartouche filtrante
Matériau filtrant	Membrane ePTFE
Degré séparation	> 99,9 %
Classe de filtration	M
Données de base	
Puissance d'aspiration	500 m ³ /h
Puissance max. du ventilateur	700 m ³ /h
Dépression maxi	20000 Pa
Puissance de la turbine	680 m ³ /h
Dimensions (l x e x h)	655 x 1197 x 1377 mm
Poids	270 kg
Puissance moteur	5,5 kW
Tension de raccordement	3 x 400 V / 50 Hz
Courant nominal	12,9 A
Niveau sonore	74 dB(A)
Informations supplémentaires	
Type de ventilateur	Compresseur à canal latéral
Alimentation en air comprimé	5 - 6 bar
Volume récipient de collecte	40 l

Champs d'application

- Grandes quantités de fumées/poussières
- Utilisation permanente
- Aspiration sur torches, aspiration sur robots
- Sur buses d'aspiration et torches aspirantes

Utilisation

- Grande rentabilité grâce au nettoyage automatique du filtre
- Protection optimale des utilisateurs, grâce à l'utilisation de cartouches filtrantes KemTex® ePTFE, avec filtration en surface
- Grande souplesse d'utilisation pour la variante avec quatre manchons d'aspiration séparés
- Fonctionnement continu et sans interruption grâce au nettoyage du filtre piloté automatiquement

Propriétés

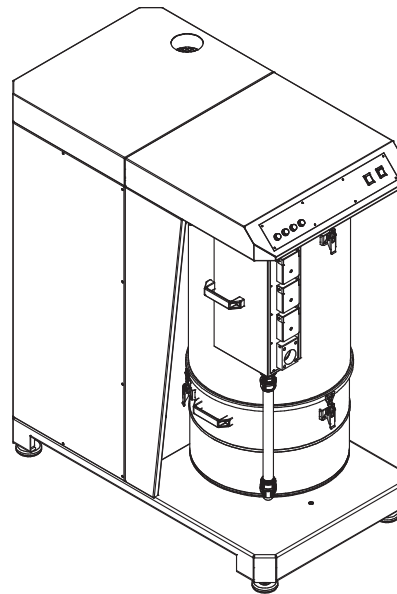
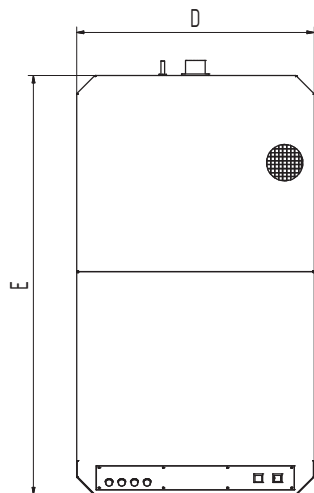
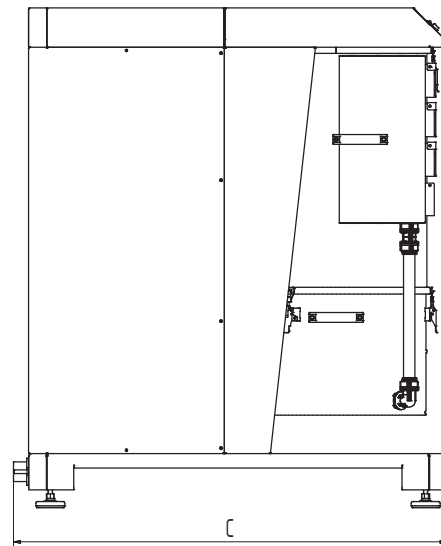
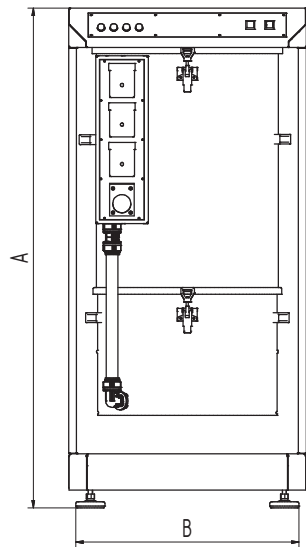
- Nettoyage automatique, commandé par pression différentielle
- Bac collecteur de poussières
- Surveillance des filtres
- Compresseur à canal latéral
- Cartouche filtrante KemTex® ePTFE
- 4 manchons d'aspiration Ø 45 ou 1 manchon d'aspiration Ø 100 pour tuyauteries

Équipements supplémentaires

- Marche-Arrêt automatique
- Flexibles d'aspiration
- Buse à fente et entonnoir
- Manchon de raccordement pour torches aspirantes



Convient pour les poussières alvéolaires
Degré de séparation > 99 % pour des particules < 0,4 micron



Caractéristiques techniques

Dimensions

A	1377 mm
B	615 mm
C	1197 mm
D	655 mm
E	1155 mm