

VacuFil 500

Nr.kat.: 82 755



Dane techniczne

Filtr	
Stopień filtracji	1
Metoda filtracyjna	Filtr samoczyszczący
Proces eksploatacyjny	Dysze rotacyjne
Powierzchnia filtra	10 m ²
Typ filtra	Wkład nabojowy
Materiał filtracyjny	Membrana ePTFE
Stopień oczyszczania	> 99,9 %
Klasa pyłu	M
Dane podstawowe	
Moc ssąca	500 m ³ /h
Maks. moc wentylatora	700 m ³ /h
Maks. podciśnienie	20000 Pa
Wydajność ssania	680 m ³ /h
Wymiary (sz. x w. x g.)	655 x 1197 x 1377 mm
Waga	270 kg
Silnik	5,5 kW
Napięcie przyłącza	3 x 400 V / 50 Hz
Prąd znamionowy	12,9 A
Poziom ciśnienia akustycznego	74 dB(A)
Dodatkowe informacje	
Typ wentylatora	Boczny kompresujący kanał lateralny
Zaopatrzenie w podciśnienie	5 - 6 bar
Pojemność pojemnika na pył	40 l

Zastosowanie

- duże ilości dymu, pyłu lub kurzu
- do zastosowania ciągłego
- odsysanie palnikowe, odsysanie robotów
- do dysz odsysających i ramion odsysających wysokopróżniowych

Korzyści

- duża ekonomiczność dzięki systemowi automatycznego oczyszczania filtra
- najlepsza ochrona zdrowia pracowników dzięki zastosowaniu wkładów filtrujących KemTex® ePTFE z funkcją filtracji powierzchniowej
- większa elastyczność w przypadku wersji z czterema oddzielnymi przyłączami
- stabilne i trwałe działanie dzięki sterowanemu zmiennym ciśnieniem automatycznemu oczyszczaniu filtra

Właściwości

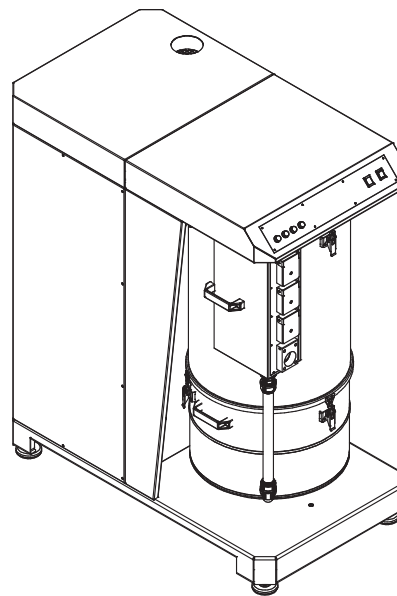
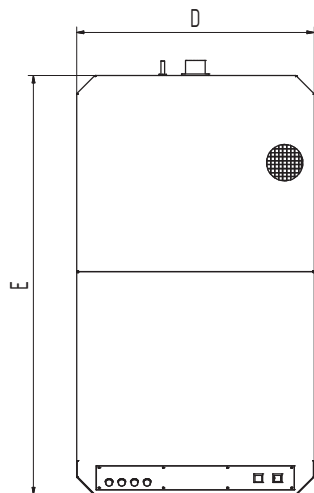
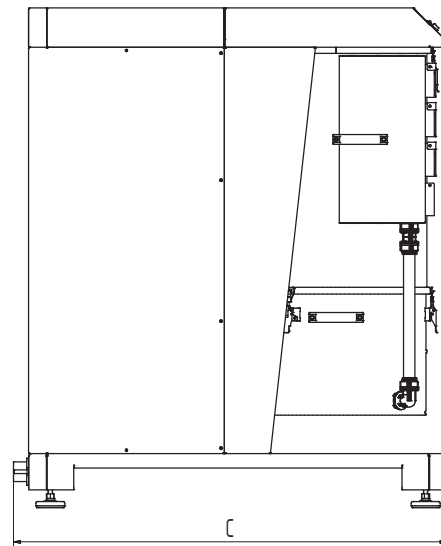
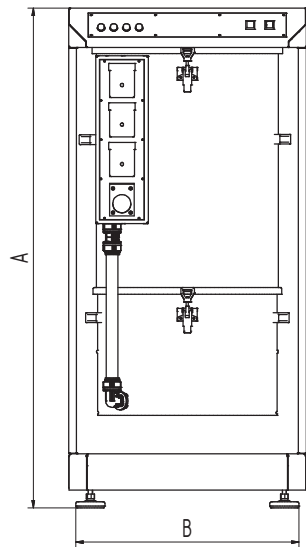
- system automatycznego oczyszczania, sterowany zmiennym ciśnieniem
- zbiorczy pojemnik na pył
- monitorowanie filtra
- boczna sprężarka kanałowa
- wkład filtrujący KemTex® ePTFE
- 4 króćce zasysające fi 45 mm lub 1 króciec fi 100 mm do podłączenia z rurociągiem

Wyposażenie dodatkowe

- system automatycznego włączania-wyłączania
- wąż ssący
- dysza szczelinowa i lejkowa
- króćce przyłączeniowe do uchwytów spawalniczych



Właściwy dla pyłów przenikających przez płuca
Stopień oczyszczania > 99 %
dla cząstek < 0,4 μm



Dane techniczne

Wymiary

A	1377 mm
B	615 mm
C	1197 mm
D	655 mm
E	1155 mm