

VacuFil 500

Obj.č.: 82 756



Technické údaje

Filtr	
Filtrační stupně	1
Filtrační metoda	Samočistící filtr
Odčistovací metoda	Rotační dýza
Filtrační plocha	10 m ²
Typ filtru	Filtrační patrona
Materiál filtru	ePTFE Membrána
Stupeň odlučivosti	> 99,9 %
Klasifikace prachu	M
Základní údaje	
Odsávací výkon	500 m ³ /h
Maximální podtlak	20000 Pa
Objemový průtok	680 m ³ /h
Rozměry (Š x V x T)	655 x 1197 x 1377 mm
Hmotnost	270 kg
Výkon motoru	5,5 kW
Napěťová soustava	3 x 400 V / 50 Hz
Jmenovitý proud	12,9 A
Hladina hluku	74 dB(A)
Doplňkové informace	
Typ ventilátoru	Boční kanálový ventilátor
Zásobování stlačeným vzduchem	5 - 6 bar
objem prachové nádoby	40 L

Oblast použití

- Velké množství kouře a prachu
- Nepřetržité používání
- Odsávání hořáků, odsávání robotů
- Na odsávacích dýzách a vysokotlakých odsávacích ramenech

Přednosti

- Vysoká úspornost díky automatickému čištění filtru
- Nejlepší ochrana zdraví pracovníků díky použití filtračních patron KemTex® ePTFE s povrchovou filtrací
- Trvalý provoz bez přerušení s automaticky řízeným čištěním filtru

Charakteristika

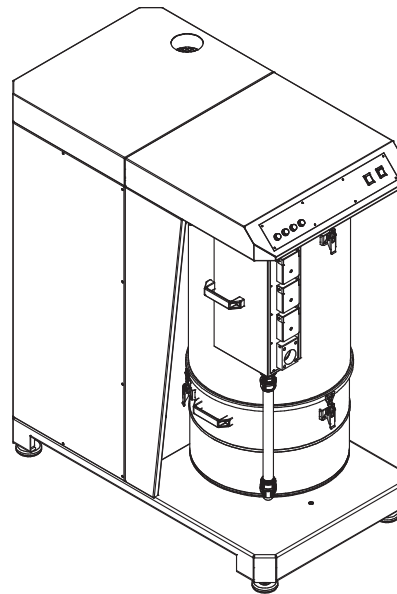
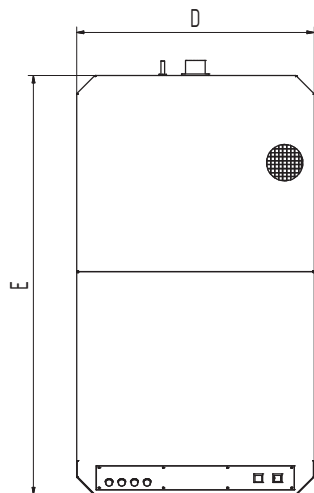
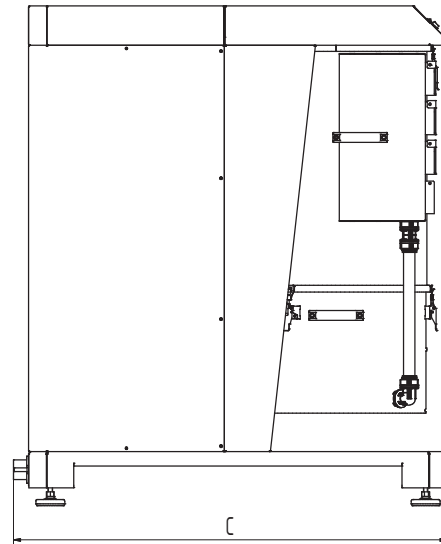
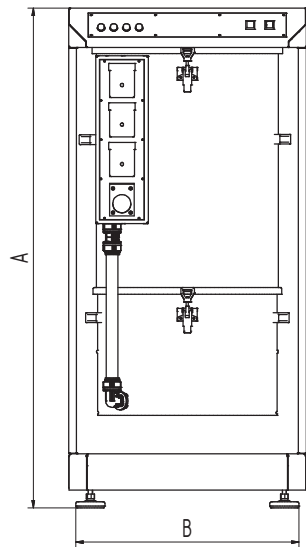
- Automatické čištění, řízené tlakovým spádem
- Sběrná prachová nádoba
- Monitorování filtru
- Turbína s bočními kanály
- Filtrační patrona KemTex® ePTFE
- 4x sací hrdlo DN 45 nebo 1 x DN 100 pro potrubí
- Regulace podtlaku

Dodatečné vybavení

- Automatika Start-Stop
- Sací hadice
- Štěrbinová a kuželová dýza
- Připojovací hrdlo pro svařovací pistole



Vhodné pro prachové a aerosolové částice
s možností pronikání do alveol
Stupen odlučivosti > 99 % u částic < 0,4 μm



Technické údaje

Rozměry

A	1377 mm
B	615 mm
C	1197 mm
D	655 mm
E	1155 mm