

VacuFil 500

Art.-Nr.: 82 756



Technische Daten

Filter	
Filterstufen	1
Filterverfahren	Abreinigbares Filter
Abreinigungsverfahren	Rotationsdüse
Filterfläche	10 m ²
Filtertyp	Filterpatrone
Filtermaterial	ePTFE-Membran
Abscheidegrad	≥ 99,9 %
Staubklasse	M
Grunddaten	
Absaugleistung	500 m ³ /h
Maximaler Unterdruck	20000 Pa
Turbinenleistung	680 m ³ /h
Abmessungen (B x T x H)	655 x 1197 x 1377 mm
Gewicht	270 kg
Motorleistung	5,5 kW
Anschlussspannung	3 x 400 V / 50 Hz
Nennstrom	12,9 A
Schalldruckpegel	74 dB(A)
Zusatzinformationen	
Ventilator typ	Seitenkanalverdichter
Druckluftversorgung	5 - 6 bar
Volumen Staubsammelbehälter	40 L

Anwendung

- Große Rauch-/Staubmengen
- Dauerhafter Einsatz
- Brennerabsaugung, Roboterabsaugung
- An Absaugdüsen und Hochvakuum-Absaugarmen

Nutzen

- Hohe Wirtschaftlichkeit durch automatische Filterabreinigung
- Bester Gesundheitsschutz für Mitarbeiter durch Einsatz von KemTex® ePTFE Filterpatronen mit Oberflächenfiltration
- Unterbrechungsfreier Dauerbetrieb durch automatisch gesteuerte Filterabreinigung

Eigenschaften

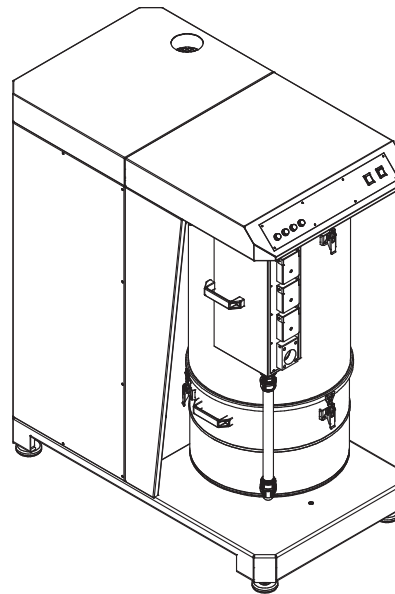
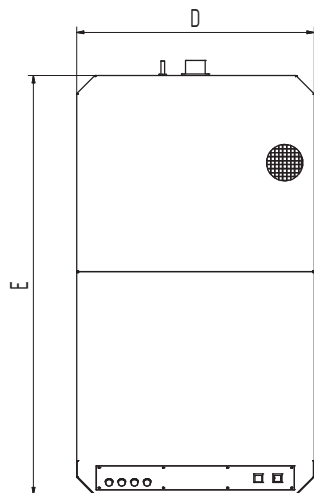
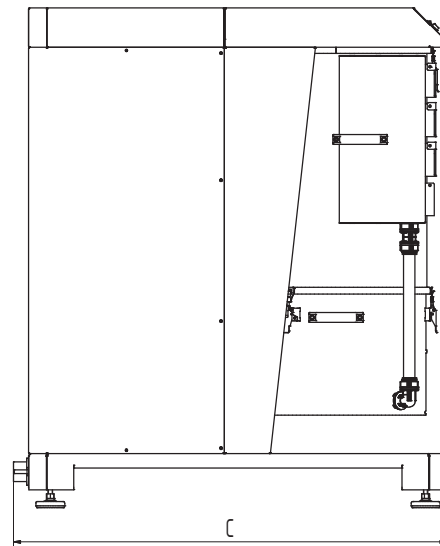
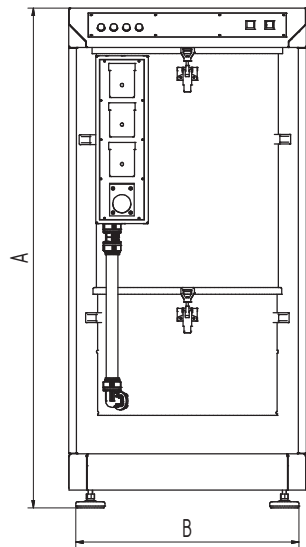
- Automatische Filterabreinigung, differenzdruckgesteuert
- Staubsammelbehälter
- Filterüberwachung
- Seitenkanalverdichter
- KemTex® ePTFE Filterpatrone
- 4x NW 45 Ansaugstutzen und 1 x NW 100 für Rohrleitungen
- Automatische Volumenstromanpassung

Zusatzausstattung

- Start-Stopp-Automatik
- Saugschlauch
- Schlitz- und Trichterdüse
- Anschlussstutzen für Schweißpistolen



Für **alveolengängige Stäube** geeignet
Abscheidegrad > 99 % bei Partikeln < 0,4 µm



Technische Daten

Abmessungen

A	1377 mm
B	615 mm
C	1197 mm
D	655 mm
E	1155 mm