

VacuFil 500

Арт. №: 82 756



Технические характеристики

Фильтр	
Ступени фильтрации	1
Способ фильтрации	Очищаемый фильтр
Способ очистки фильтров	Вращающееся сопло
Площадь фильтров	10 м ²
Тип фильтра	Фильтрующий патрон
Фильтрующий материал	Мембрана из ePTFE
Эффективность сепарации	≥ 99,9 %
Класс фильтрации	M
Основные данные	
Производительность	500 м ³ /ч
Производительность турбины	680 м ³ /ч
Габариты (Ш x В x Т)	655 x 1197 x 1377 мм
Вес	270 кг
Мощность двигателя	5,5 кВт
Подключаемое напряжение	3 x 400 В / 50 Гц
Номинальный ток	12,9 А
Уровень шума	74 дБА
Дополнительная информация	
Тип вентилятора	Компрессор с боковым каналом
Подача сжатого воздуха	5 - 6 атм
Объем пылесборника	40 л

Применение

- Для применения на участках с высокой интенсивностью образования дыма / пыли
- Работа в непрерывном режиме
- Горелка с дымоотведением, робот с вытяжкой
- На вытяжных соплах и высоковакуумных вытяжных рукавах

Преимущества

- Высокая экономичность благодаря автоматической очистке фильтра
- Максимальная забота о здоровье сотрудников за счет использования фильтрующих патронов из ePTFE KemTex® с поверхностной фильтрацией
- Непрерывная работа в длительном режиме за счет автоматически регулируемой очистки фильтра

Характеристики

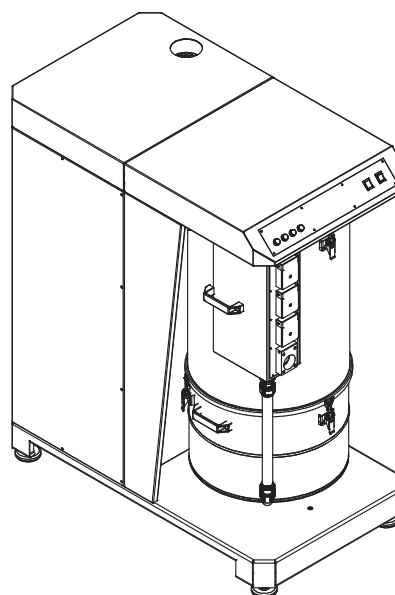
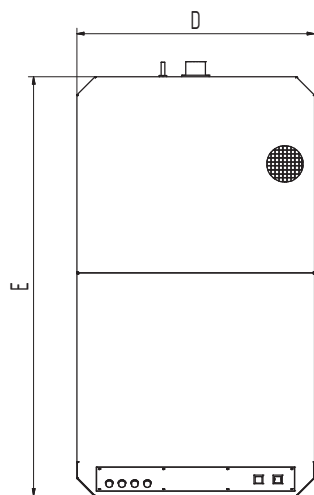
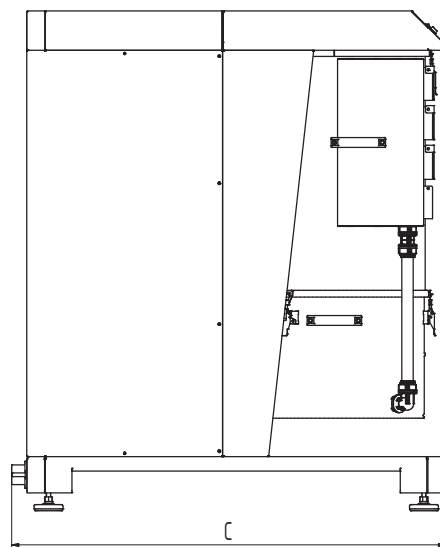
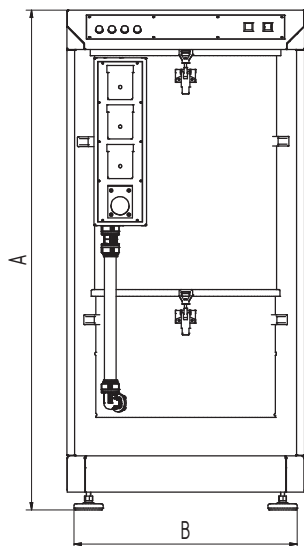
- Автоматическая очистка с управлением по разности давлений
- Пылесборник
- Контроль загрязненности фильтра
- Компрессор с боковым каналом
- Фильтрующий патрон из ePTFE KemTex®
- 4 всасывающих штуцера DN 45 и 1 всасывающий штуцер DN 100 для воздухопроводов
- Автоматическая регулировка расхода воздуха

Дополнительные аксессуары

- Автоматика «Старт-стоп»
- Всасывающий шланг
- Щелевое и воронкообразное сопло
- Соединительные штуцеры для сварочных пистолетов



Подходит для пылевых и аэрозольных частиц с возможностью проникновения в легочные альвеолы
Степень отделенности > 99 % у частиц < 0,4 мкм



Технические характеристики

Габариты

A	1377 мм
B	615 мм
C	1197 мм
D	655 мм
E	1155 мм