

WeldFil HV

Obj.č.: 91 0330 030



Oblast použití

- Vysoké množství kouře a prachu
- Odsávání hořáků, na odsávacích dýzách a vysokotlakých odsávacích ramenech
- Instalace venku možná
- Svařovny, výuková pracoviště

Přednosti

- Nekontaminované shromažďování prachu s fixací sběrné prachové nádoby stlačeným vzduchem
- Trvalý provoz bez přerušení s automatickým čištěním filtru řízeným tlakovým spádem
- Nižší emise hluku díky mimořádně nízké hladině zvuku
- Možnost demontáže díky jednoduché modulární konstrukci
- Velká úspora energetických nákladů při použití volitelné automatické regulace objemového průtoku v závislosti na potřebném sacím výkonu
- Komfortní obsluha s inteligentním ovládáním pomocí dotykového displeje s diagnostickým systémem
- Flexibilní začlenění řízení do třetích systémů, např. řezacích zařízení, s bezpotenciálovými kontakty
- Nejlepší ochrana zdraví pracovníků díky použití filtračních patron KemTex® ePTFE s povrchovou filtrací

Charakteristika

- Automatické čištění filtru, řízené tlakovým spádem
- Ovládání pomocí dotykového displeje
- Filtrační patrony KemTex® ePTFE
- Sběrná prachová nádoba s pneumatickým zvedacím zařízením
- Modulární konstrukce

Dodatečné vybavení

- Automatická likvidace prachu – DustEvac
- Regulace odsávacího výkonu
- Externí zapnutí/vypnutí
- Předodlučovač jisker – SparkTrap
- Ochranný plášť proti povětrnostním vlivům pro venkovní instalaci



Technické údaje

Filtr

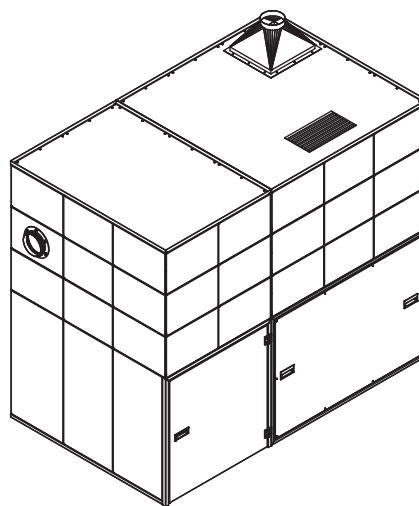
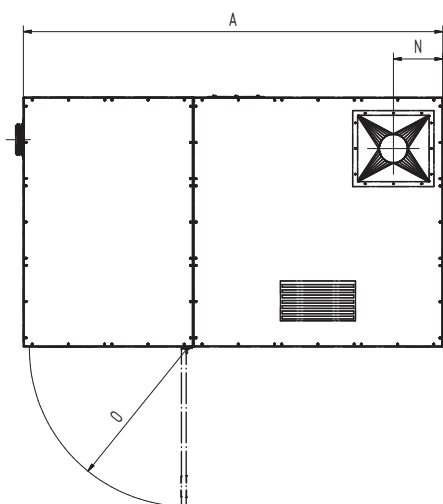
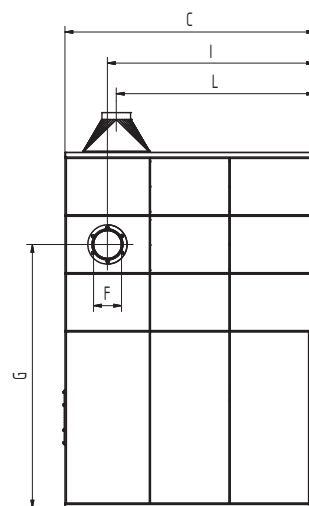
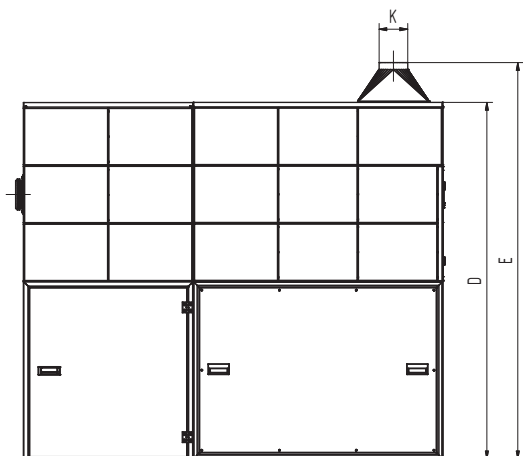
Filtrační stupně	1
Filtrační metoda	Samočistící filtr
Odčistiřovací metoda	Čistící tlakové rázy
Počet filtračních částí	3
Celková filtrační plocha	30 m ²
Materiál filtru	PTFE Membrána
Stupeň odlučivosti	> 99,99 %
Klasifikace prachu	M

Základní údaje

Odsávací výkon min.	700 m ³ /h
Sací výkon (max.)	1200 m ³ /h
Odsávací výkon	700 - 1200 m ³ /h
Podtlak min.	14500 Pa
Pracovní tlak v PA	17000 Pa
Podtlak	14500-17000 Pa
Rozměry (Š x V x T)	2375 x 1413 x 2015 mm
Hmotnost	1050 kg
Výkon motoru	22 kW
Napěťová soustava	3 x 400 V / 50 Hz
Jmenovitý proud	42,5 A
Hladina hluku	65 dB(A)

Doplňkové informace

Typ ventilátoru	Radiální ventilátor, řemenový pohon
Zásobování stlačeným vzduchem	5 - 6 bar
Výfuk	160 mm
Sání	160 mm



Technické údaje

Rozměry

A	2375 mm
C	1413 mm
D	2015 mm
E	2245 mm
F	160 mm
G	1498 mm
I	1173 mm
K	160 mm
L	1123 mm
N	280 mm
O	896 mm

Zobrazené přechodky jsou k dostání v různých možnostech