

WeldFil HV

Nr.kat.: 91 0330 030



Zastosowanie

- duże ilości dymu /pyłu lub kurzu
- odsysanie palnikowe, na dyszach odsysających i ramionach odsysających wysokoprężniowych
- możliwa instalacja na zewnątrz
- spawalnie, miejsca kształcenia

Korzyści

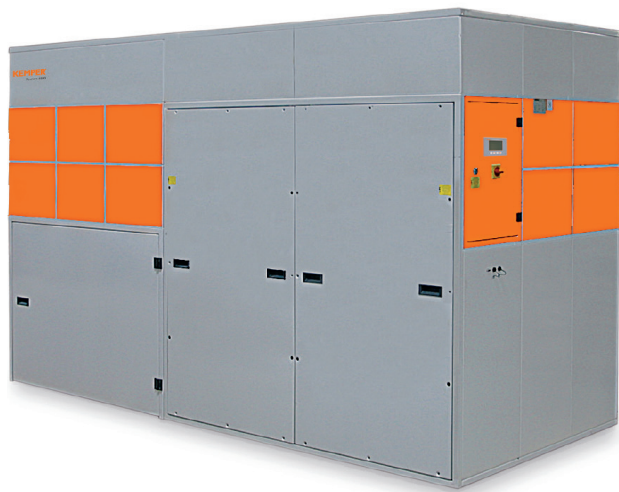
- wolne od zanieczyszczeń zbieranie pyłu lub kurzu poprzez unieruchomienie zbiorczych pojemników na pył za pomocą sprężonego powietrza
- niezawodne, oparte na różnicy ciśnienia, automatyczne oczyszczanie filtra
- obniżenie emisji hałasu dzięki szczególnie niskiemu progowi hałasu
- możliwość rozbudowy dzięki prostej modułowej konstrukcji
- znaczne oszczędności energii przy zastosowaniu opcjonalnej, w zależności od potrzeb, automatycznej regulacji objętości przepływu powietrza
- komfortowa obsługa dzięki inteligentnemu systemowi sterowania za pomocą ekranu dotykowego z systemem diagnostyki
- elastyczna integracja systemu sterowania w systemach trzecich, jak np. frezarki dzięki kontaktom bezpotencjałowym
- najlepsza ochrona zdrowia pracowników dzięki zastosowaniu wkładów filtrujących KemTex® ePTFE z funkcją filtracji powierzchniowej

Właściwości

- system automatycznego oczyszczania filtra, sterowany zmiennym ciśnieniem
- sterowanie za pomocą ekranu dotykowego
- wkłady filtrujące KemTex® ePTFE
- zbiorczy pojemnik na pył z podnośnikiem na sprężone powietrze
- modułowa konstrukcja

Wyposażenie dodatkowe

- automatyczne usuwanie pyłu – DustEvac
- regulacja mocy ssącej
- system włączania/wyłączania zewnętrznego
- separator iskier – SparkTrap
- obudowa chroniąca przed działaniem warunków atmosferycznych do instalacji na zewnątrz



Dane techniczne

Filtr

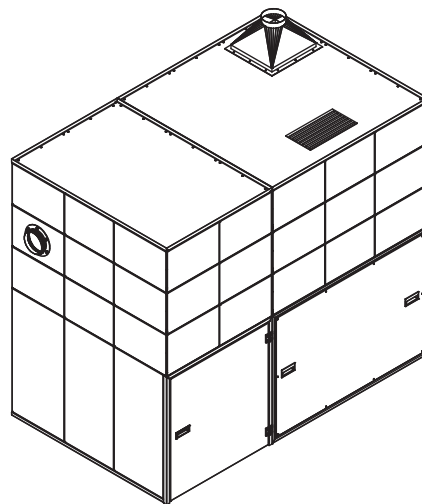
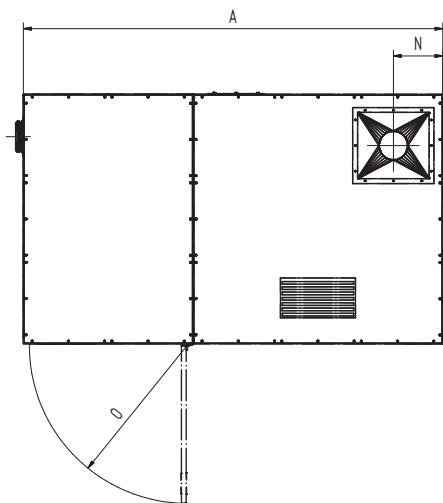
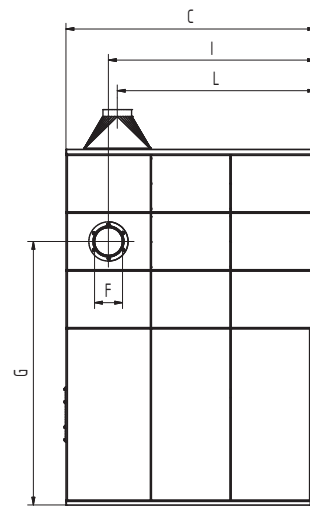
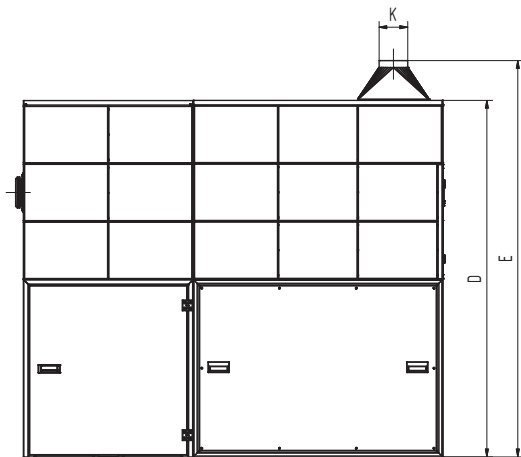
Stopień filtracji	1
Metoda filtracyjna	Filtr samoczyszczący
Proces eksploatacyjny	Czyszczenie pod wpływem uderzenia fal ciśnienia
Liczba elementów filtracyjnych	3
Obszar filtrowania	30 m ²
Materiał filtracyjny	Membrana PTFE
Stopień oczyszczania	> 99.99 %
Klasa pyłu	M

Dane podstawowe

Moc ssąca min.	700 m ³ /h
Wydajność ssania (max.)	1200 m ³ /h
Moc ssąca	700 - 1200 m ³ /h
Podciśnienie min.	14500 Pa
Ciśnienie robocze w PA	17000 Pa
Podciśnienie	14500-17000 Pa
Wymiary (sz. x w. x g.)	2375 x 1413 x 2015 mm
Waga	1050 kg
Silnik	22 kW
Napięcie przyłącza	3 x 400 V / 50 Hz
Prąd znamionowy	42.5 A
Poziom ciśnienia akustycznego	65 dB(A)

Dodatkowe informacje

Typ wentylatora	Wentylator radialny, z przekładnią pasową
Zaopatrzenie w podciśnienie	5 - 6 bar
Wylot powietrza	160 mm
Wlot powietrza	160 mm



Dane techniczne

Wymiary

A	2375 mm
C	1413 mm
D	2015 mm
E	2245 mm
F	160 mm
G	1498 mm
I	1173 mm
K	160 mm
L	1123 mm
N	280 mm
O	896 mm

Przedstawione modele przejściowe są opcjonalnie dostępne