

VacuFil 2000

Art.-Nr.: 82 820



Aplicación

- Grandes cantidades de humo/polvo
- Antorchas con aspiración integrada, en boquillas de aspiración y brazos de aspiración de alto vacío
- Talleres de soldadura y talleres de formación

Ventajas

- Instalación sencilla, ya que el dispositivo se suministra listo para enchufar (Plug and Play)
- Recolección de polvo libre de contaminación
- Sistema que ocupa muy poco espacio gracias a su diseño muy compacto
- Funcionamiento continuo ininterrumpido gracias a la limpieza automática del filtro accionada por presión diferencial
- Gran ahorro en los costes de energía al utilizar el regulador de potencia, debido a la regulación automática de la potencia de aspiración en función de la necesidad
- Cómodo manejo gracias al control inteligente a través de la pantalla táctil con sistema de diagnóstico
- Integración flexible del control en terceros sistemas como máquinas de corte debido a los contactos sin tensión

Características

- Limpieza automática del filtro accionada por presión diferencial
- Compresor de canal lateral
- Control mediante pantalla táctil
- Cartuchos de filtro KemTex® de ePTFE
- Colectores de polvo con dispositivo de elevación de aire a presión
- Premontado listo para enchufar
- Regulador de potencia de aspiración

Equipamiento adicional

- Silenciador
- Marcha/paro externo
- Preseparador de chispas: SparkTrap



Datos técnicos

Filtro

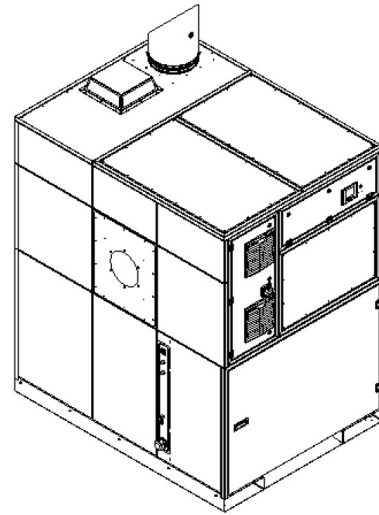
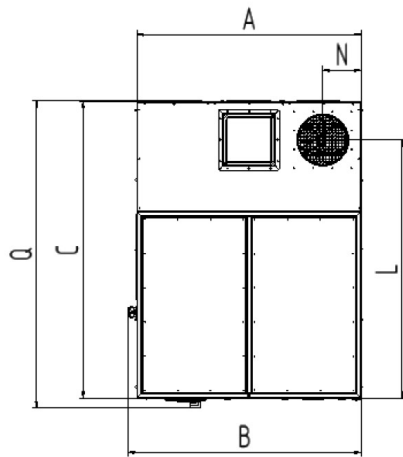
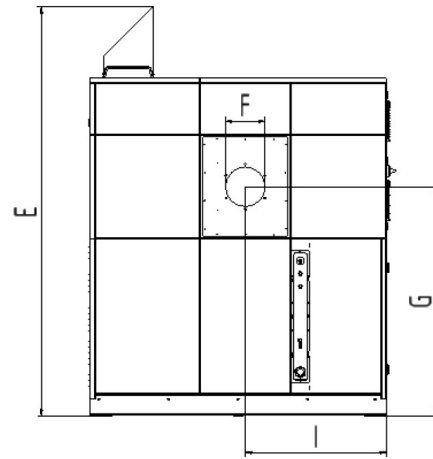
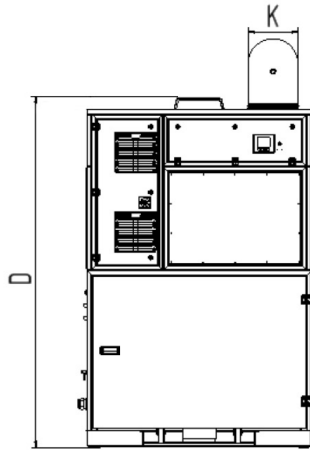
Niveles de filtración	1
Método de filtración	Filtro de limpieza
Cantidad de filtros	4
Superficie de filtro	40 m ²
Material del filtro	Membrana de PTFE
Grado de filtración	> 99.99 %
Clasificación de polvo	M

Datos básicos

Potencia	100 - 2000 m ³ /h
Presión negativa	0 - 21000 Pa
Medidas (A x A x E)	1470 x 1870 x 2575 mm
Peso	1125 kg
Motor	22 kW
Voltaje	3 x 400 V / 50 Hz
Corriente nominal	40 A
Nivel sonoro	72 dB(A)

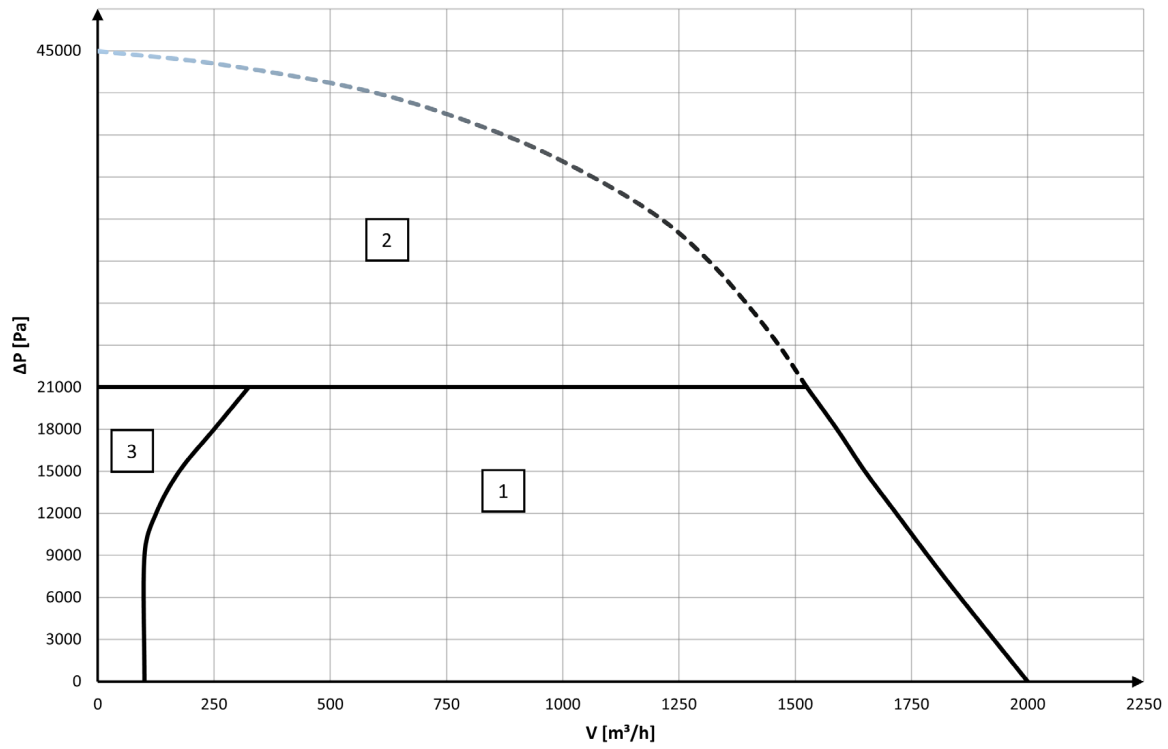
Información adicional

Tipo de ventilador	Con compresor de canal lateral, controlado por variador de frecuencia
Suministro de aire	5 - 6 bar
Salida de aire	315 mm
Entrada de aire	315 mm



Datos técnicos

Medidas	
A	1415 mm
B	1470 mm
C	1867 mm
D	2200 mm
E	2575 mm
F	315 mm
G	1444 mm
I	889 mm
K	315 mm
L	1626 mm
N	242 mm
Q	1934 mm



1. Rango de trabajo recomendado
2. Rango de desconexión electrónica
3. Rango de sobrecalentamiento