

VacuFil 2000

Арт. №: 82 820



Применение

- На участках с высокой интенсивностью образования дыма / пыли
- Вытяжка через горелку, на вытяжных соплах и высоковакуумных вытяжных рукавах
- Сварочные цеха, учебные заведения/центры

Преимущества

- Простой монтаж, т. к. устройство поставляется готово к подключению (принцип Plug and Play - «подключи и работай»)
- Сбор пыли без загрязнения окружающего воздуха, т. к. пылесборники фиксируются пневматически
- Особенно компактная система, занимающая мало места благодаря очень компактной конструкции
- Непрерывная работа в длительном режиме за счет автоматической очистки фильтров с управлением по перепаду давления
- Опциональная система автоматической регулировки мощности всасывания в соответствии с фактическими потребностями помогает ощутимо снизить расходы на электроэнергию
- Удобство для оператора благодаря «умному» управлению через сенсорный дисплей с системой диагностики
- Возможность интеграции контроллера в сторонние системы, например машины раскроя, благодаря беспотенциальным контактам

Характеристики

- Автоматическая очистка фильтра с управлением по разности давлений
- Компрессор с боковым каналом
- Сенсорный дисплей управления
- Фильтрующие элементы из ePTFE KemTex® мембраны
- Пылесборник с пневматическим подъемным механизмом
- Устройство предварительно смонтировано, готово к подключению
- Автоматическая регулировка производительности

Дополнительные аксессуары

- Шумоглушитель
- Внешнее включение / выключение
- Искрогаситель - SparkTrap



Технические характеристики

Фильтр

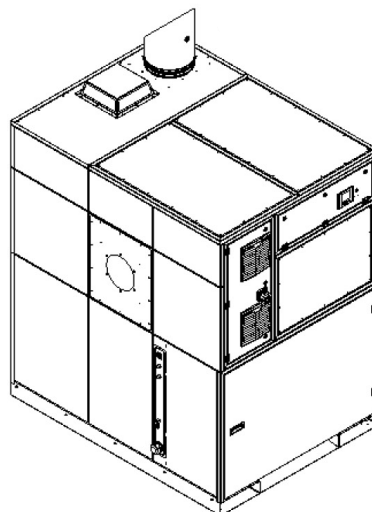
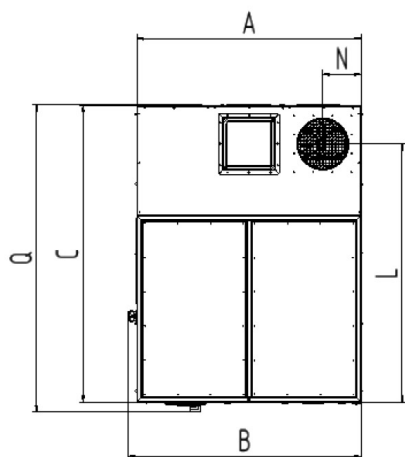
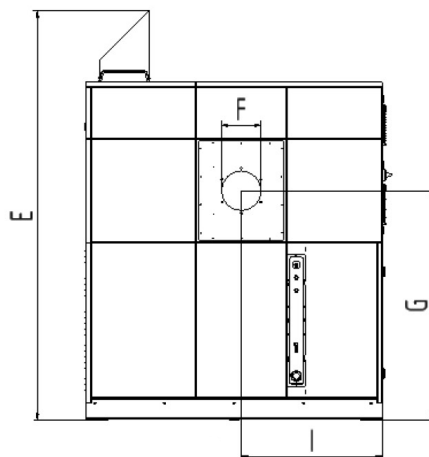
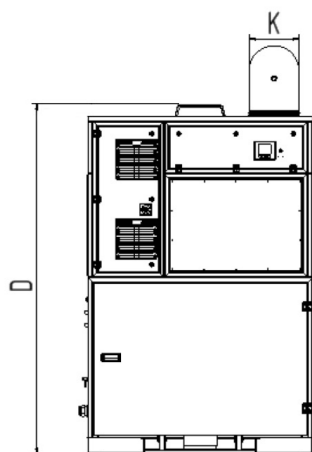
Ступени фильтрации	1
Способ фильтрации	Очищаемый фильтр
Количество фильтров	4
Общая площадь фильтров	40 м ²
Фильтрующий материал	Мембрана из PTFE
Эффективность сепарации	≥ 99.99 %
Класс фильтрации	M

Основные данные

Производительность	100 - 2000 м ³ /ч
Вакуум	0 - 21000 Па
Габариты (Ш x В x Т)	1470 x 1870 x 2575 мм
Вес	1125 кг
Мощность двигателя	22 кВт
Подключаемое напряжение	3 x 400 В / 50 Гц
Номинальный ток	40 А
Уровень шума	72 дБА

Дополнительная информация

Тип вентилятора	Компрессор с боковым каналом
Подача сжатого воздуха	5 - 6 атм
Выпуск воздуха	315 мм
Впуск воздуха	315 мм



Технические характеристики

Габариты

A	1415 мм
B	1470 мм
C	1867 мм
D	2200 мм
E	2575 мм
F	315 мм
G	1444 мм
I	889 мм
K	315 мм
L	1626 мм
N	242 мм
Q	1934 мм

