

# VacuFil 4000

Réf. Article: 82 840



## Champs d'application

- Importantes quantités de fumées/poussières
- Pour torches aspirantes, buses d'aspiration
- Ateliers de soudage, établissements de formation

## Utilisation

- Installation facile car l'appareil est livré prêt à être branché (système Plug and Play)
- Collecte des poussières sans contamination, grâce à des bacs collecteurs étanches
- Installation particulièrement peu encombrante grâce à une construction très compacte
- Fonctionnement permanent sans interruption grâce au décolmatage automatique des filtres commandé par pression différentielle
- Permet d'effectuer d'importantes économies d'énergie, ce système assure un débit d'air constant en fonction du nombre de postes utilisés
- Commande aisée par écran tactile, centrale avec système de diagnostic
- intégration flexible de la commande dans des systèmes extérieurs comme des systèmes de découpe, grâce à l'utilisation de contacts secs

## Propriétés

- Nettoyage automatique du filtre, commandé par pression différentielle
- Compresseur à canal latéral
- Commande par l'intermédiaire d'un écran tactile
- Cartouches filtrantes KemTex® ePTFE
- Bac collecteur de poussières avec dispositif de levage à air comprimé
- Livré prêt à être raccordé
- Régulateur automatique de la puissance d'aspiration

## Équipements supplémentaires

- Silencieux
- Marche/arrêt externe
- Préséparateur d'étincelles – SparkTrap



## Caractéristiques techniques

### Filtre

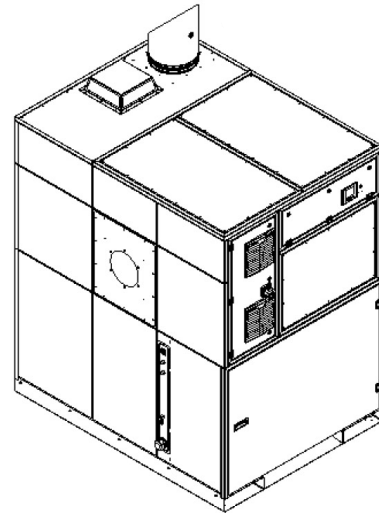
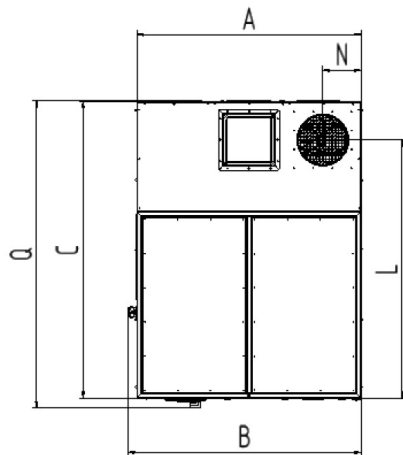
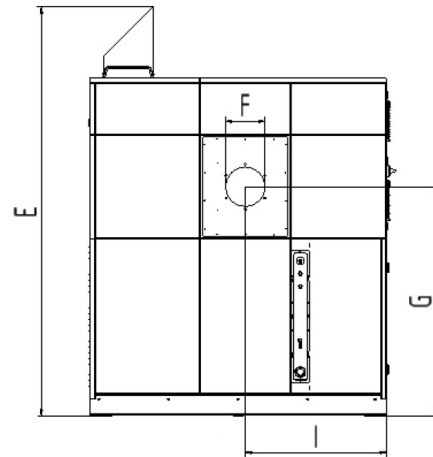
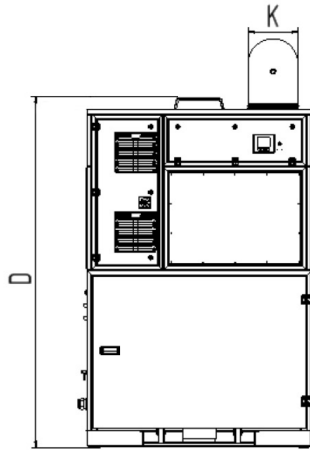
Niveau de filtration	1
Technique de filtration	Filtre nettoyable
Nombre de filtres	6
Surface filtrante	60 m <sup>2</sup>
Matériau filtrant	Membrane PTFE
Degré séparation	> 99.99 %
Classe de filtration	M

### Données de base

Puissance d'aspiration	200 - 4000 m <sup>3</sup> /h
Dépression	0 - 21000 Pa
Dimensions (l x e x h)	1470 x 1870 x 2575 mm
Poids	1410 kg
Puissance moteur	45 kW
Tension de raccordement	3 x 400 V / 50 Hz
Courant nominal	80 A
Niveau sonore	73 dB(A)

### Informations supplémentaires

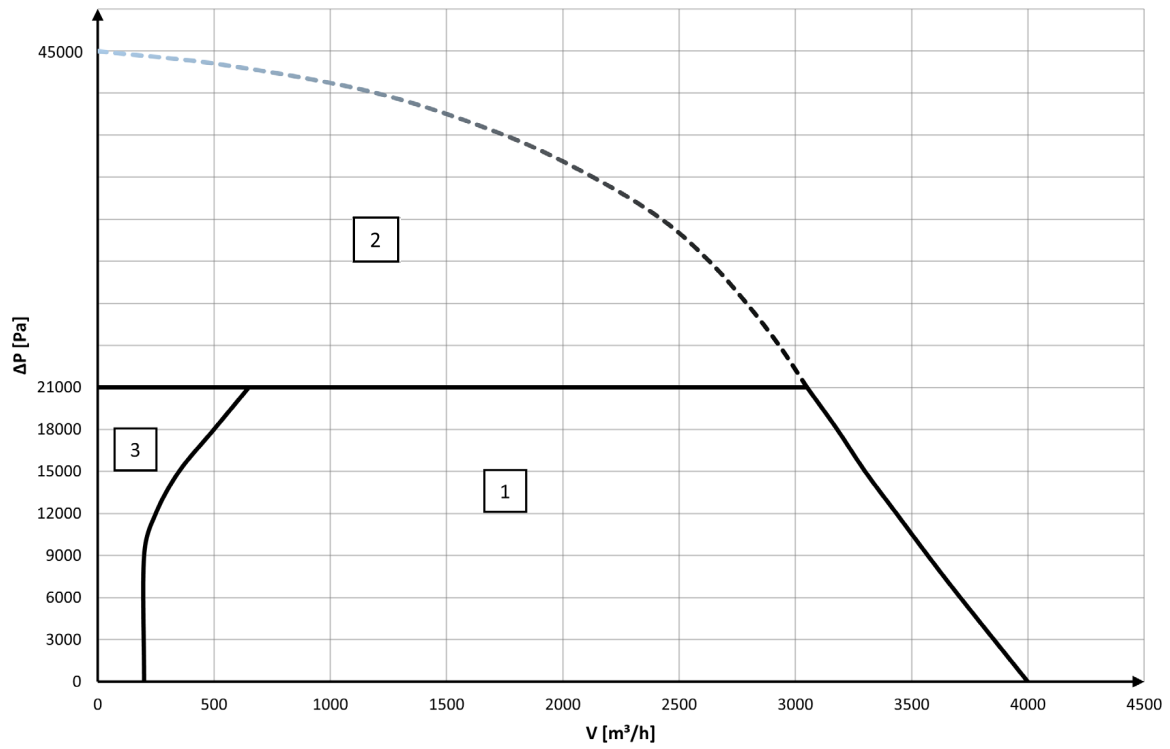
Type de ventilateur	Compresseur à canal latéral, pilotage par variateur de fréquence
Alimentation en air comprimé	5 - 6 bar
Sortie d'air	315 mm
Entrée d'air	315 mm



## Caractéristiques techniques

### Dimensions

A	1415 mm
B	1470 mm
C	1867 mm
D	2200 mm
E	2575 mm
F	315 mm
G	1444 mm
I	889 mm
K	315 mm
L	1626 mm
N	242 mm
Q	1934 mm



1. plage de fonctionnement recommandée
2. plage de réglage électronique
3. plage de surchauffe