

VacuFil 4000

Art.nr.: 82 840



Gebruik

- Voor hoge stofconcentraties
- Lasrookafzuigtoorts, afzuigmonden en hoog vacuüm afzuigarmen
- Snij, las- en slijpwerkzaamheden

Voordelen

- Eenvoudige installatie, unit wordt gereed voor bedrijf geleverd (Plug & Play)
- Contaminatievrije stofafvoer door stofcontainer met persluchtlift
- Bijzonder ruimtebesparend systeem door zeer compacte bouwwijze
- Continubedrijf mogelijk door automatische differentiedruk geregelde filterreiniging
- Aanzienlijke besparing van de stroomkosten dankzij volautomatische afzuigvolumeregeling
- Comfortabele en intelligente besturing middels touch screen en diagnosemenu
- Bediening kan geïntegreerd worden in andere besturingen middels potentiaal vrij contact

Eigenschappen

- Automatische filterreiniging, differentiedrukafhankelijk
- Zijkanaalverdichter
- Bediening middels touch screen
- KemTex® ePTFE filterpatroon
- Stofcontainer met persluchtlift
- Plug & Play installatie
- Automatische regeling van de afzuigcapaciteit

Accessoires

- Geluiddemper
- Extern aan/uit
- Vonkenvoorafscheider - SparkTrap



Technische gegevens

Filter

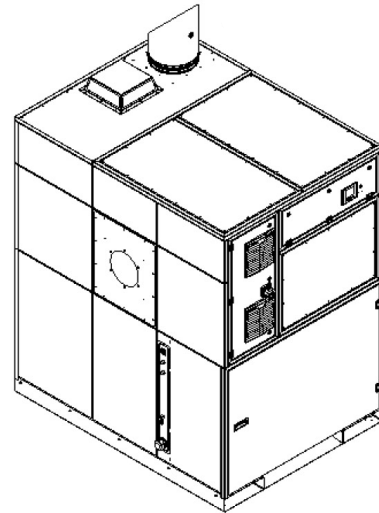
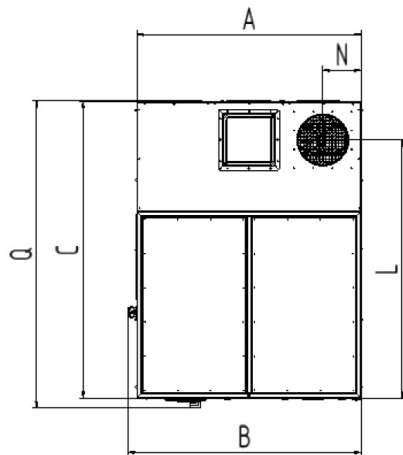
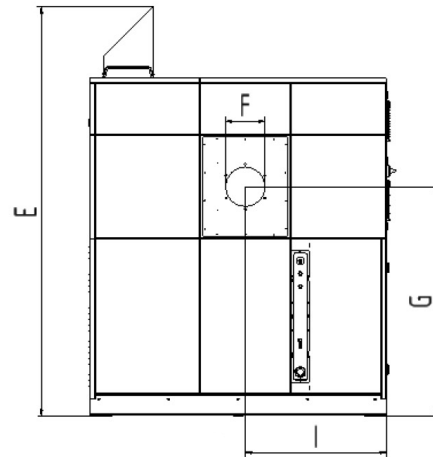
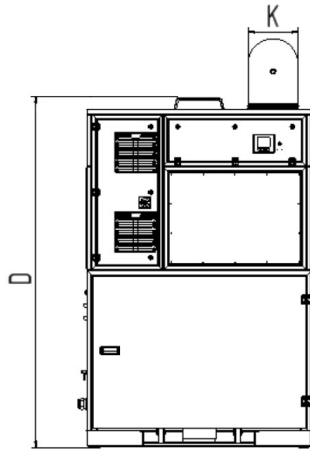
Filter trappen	1
Filbertechniek	Reinigbaar filter
Aantal filterelementen	6
Totale filteroppervlakte	60 m ²
Filtermateriaal	PTFE Membraan
Filterreiniging	> 99.99 %
Stof classificatie	M

Basisgegevens

Afzuigvermogen	200 - 4000 m ³ /h
Onderdruk	0 - 21000 Pa
Afmetingen (b x d x h)	1470 x 1870 x 2575 mm
Gewicht	1410 kg
Motorvermogen	45 kW
Aansluitspanning	3 x 400 V / 50 Hz
Nominale stroom	80 A
Geluidsniveau	73 dB(A)

Aanvullende informatie

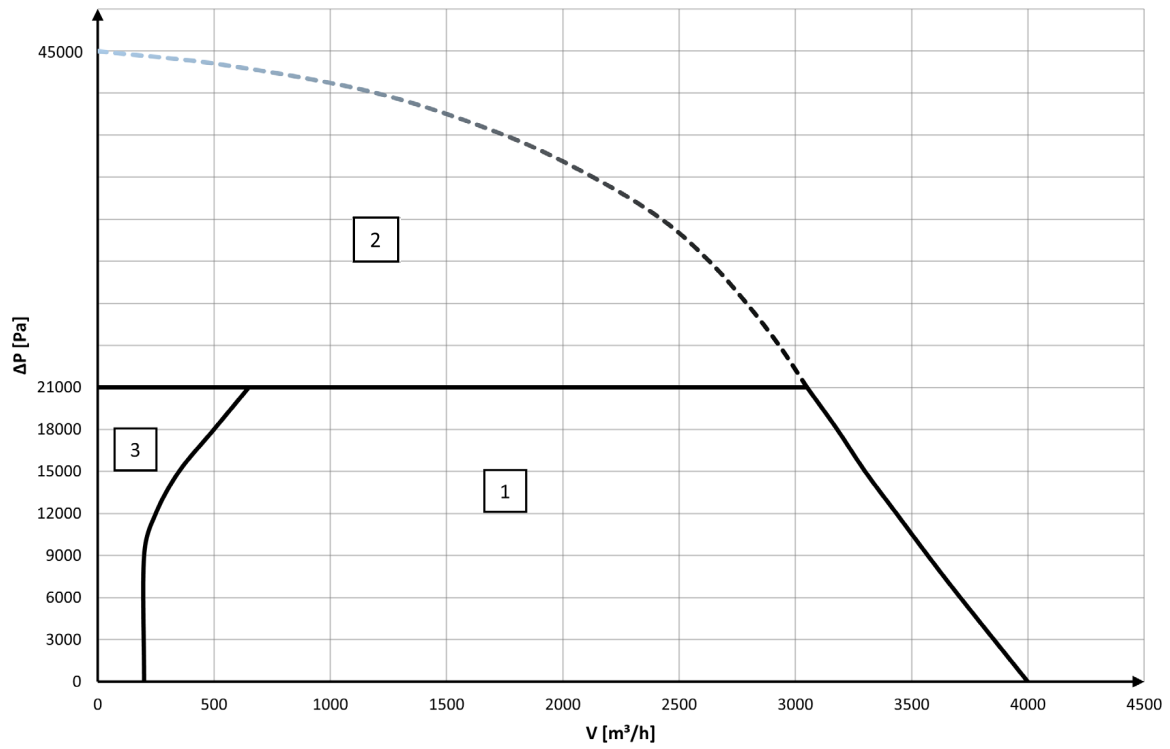
Ventilator type	Zijkanaalverdichter, Frequentieregelaar gestuurd
Persluchttoevoer	5 - 6 bar
Luchtuitblaas	315 mm
Luchtintrede	315 mm



Technische gegevens

Afmetingen

A	1415 mm
B	1470 mm
C	1867 mm
D	2200 mm
E	2575 mm
F	315 mm
G	1444 mm
I	889 mm
K	315 mm
L	1626 mm
N	242 mm
Q	1934 mm



1. Aanbevolen werkbereik
2. Elektronisch controle bereik
3. Overhittingsbereik