

# VacuFil 2000

Арт. №: 82 840



## Применение

- На участках с высокой интенсивностью образования дыма / пыли
- Вытяжка через горелку, на вытяжных соплах и высоковакуумных вытяжных рукавах
- Сварочные цеха, учебные заведения/центры

## Преимущества

- Простой монтаж, т. к. устройство поставляется готово к подключению (принцип Plug and Play - «подключи и работай»)
- Сбор пыли без загрязнения окружающего воздуха, т. к. пылесборники фиксируются пневматически
- Особенно компактная система, занимающая мало места благодаря очень компактной конструкции
- Непрерывная работа в длительном режиме за счет автоматической очистки фильтров с управлением по перепаду давления
- Опциональная система автоматической регулировки мощности всасывания в соответствии с фактическими потребностями помогает ощутимо снизить расходы на электроэнергию
- Удобство для оператора благодаря «умному» управлению через сенсорный дисплей с системой диагностики
- Возможность интеграции контроллера в сторонние системы, например машины раскроя, благодаря беспотенциальным контактам

## Характеристики

- Автоматическая очистка фильтра с управлением по разности давлений
- Компрессор с боковым каналом
- Сенсорный дисплей управления
- Фильтрующие элементы из ePTFE KemTex® мембраны
- Пылесборник с пневматическим подъемным механизмом
- Устройство предварительно смонтировано, готово к подключению
- Автоматическая регулировка производительности

## Дополнительные аксессуары

- Шумоглушитель
- Внешнее включение / выключение
- Искрогаситель - SparkTrap



## Технические характеристики

### Фильтр

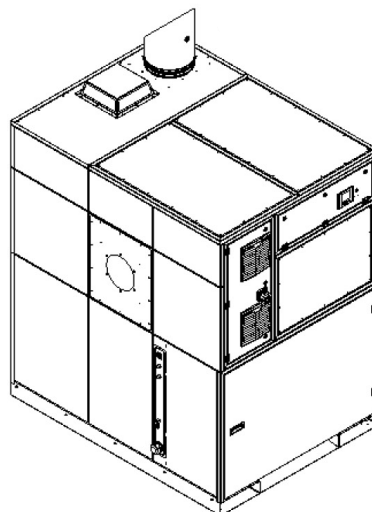
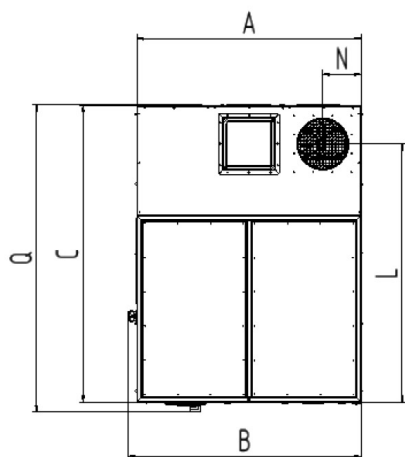
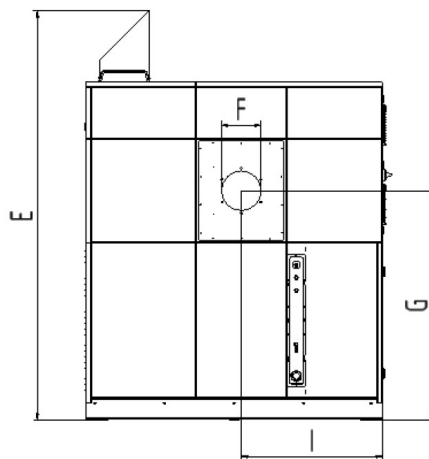
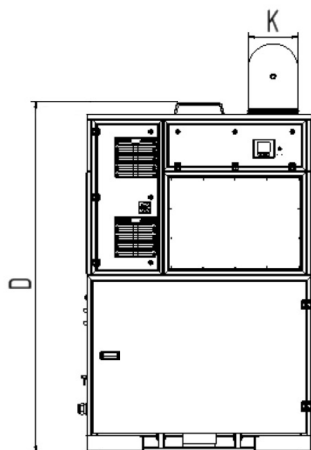
Ступени фильтрации	1
Способ фильтрации	Очищаемый фильтр
Количество фильтров	6
Общая площадь фильтров	60 м <sup>2</sup>
Фильтрующий материал	Мембрана из PTFE
Эффективность сепарации	≥ 99.99 %
Класс фильтрации	M

### Основные данные

Производительность	200 - 4000 м <sup>3</sup> /ч
Вакуум	0 - 21000 Па
Габариты (Ш x В x Т)	1470 x 1870 x 2575 мм
Вес	1410 кг
Мощность двигателя	45 кВт
Подключаемое напряжение	3 x 400 В / 50 Гц
Номинальный ток	80 А
Уровень шума	73 дБА

### Дополнительная информация

Тип вентилятора	Компрессор с боковым каналом
Подача сжатого воздуха	5 - 6 атм
Выпуск воздуха	315 мм
Впуск воздуха	315 мм



## Технические характеристики

### Габариты

A	1415 мм
B	1470 мм
C	1867 мм
D	2200 мм
E	2575 мм
F	315 мм
G	1444 мм
I	889 мм
K	315 мм
L	1626 мм
N	242 мм
Q	1934 мм

