

LaserFil Pro

Art.-Nr.: 37 20



Anwendung

- Hohe Rauch-/Staubmengen
- Schweißereien und Schleifwerkstätten
- Ausbildungsstätten sowie Roboterschweißstraßen
- Laser-, Plasma- und Brennschneidsysteme
- Außenaufstellung möglich
- Besonders geeignet für Laserschneidprozesse

Nutzen

- Kontaminationsfreie Staubsammlung durch Druckluftfixierung der Staubsammelbehälter
- Unterbrechungsfreier Dauerbetrieb durch automatische, differenzdruckgesteuerte Filterabreinigung
- Wenig Lärmemissionen aufgrund besonders niedrigen Geräuschpegels
- Einfacher und schneller Aufbau da Lieferung steckerfertig, mit Staplertaschen erfolgt
- Hohe Energiekosteneinsparung bei Einsatz der optionalen automatischen Absaugleistungsregelung durch bedarfsabhängige Saugleistungsregulierung
- Komfortable Bedienung durch intelligente Steuerung über Touch-Display mit Diagnosesystem
- Bester Gesundheitsschutz für Mitarbeiter durch Verwendung von KemTex® ePTFE Filterpatronen mit Oberflächenfiltration
- Umluftbetrieb sogar bei Verwendung von Chrom-Nickel Stahldank W3 Zertifizierung möglich

Eigenschaften

- KemTex® ePTFE Filterpatronen
- Bedarfsgesteuerte automatische Filterabreinigung
- Höchst effektive und gleichmäßige Filterabreinigung mittels Rotationsdüse
- Steuerung mittels kompaktem Touch-Informationdisplay
- Geringe Lärmemissionen durch besonders niedrigen Geräuschpegel
- Einfache und schnelle Aufstellung durch benutzerfreundliche Vorbereitung
- Geringer Platzbedarf durch kompakte Bauweise

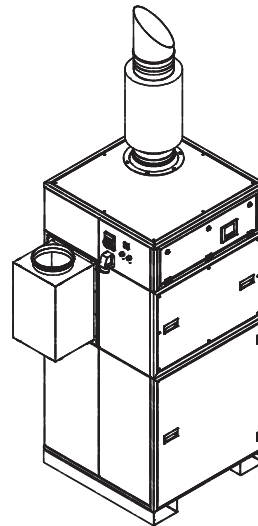
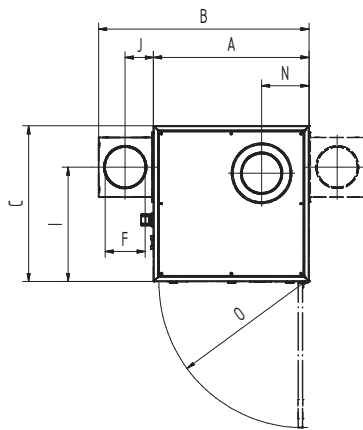
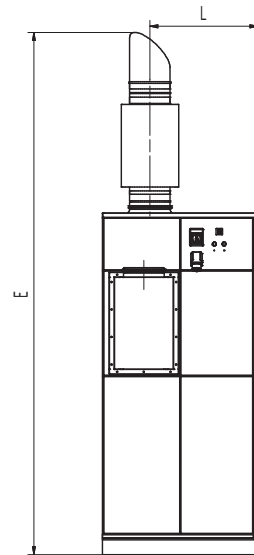
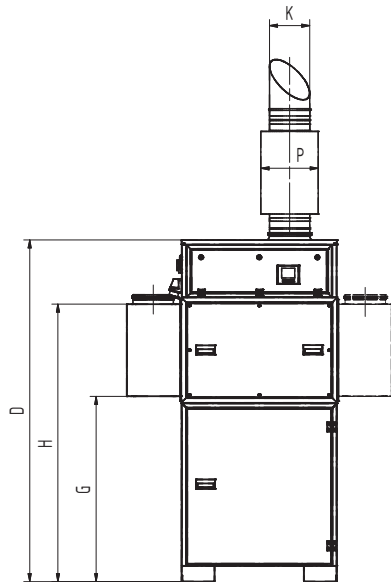
Zusatzausstattung

- Dosiergerät für Precoating der Filterpatronen
- Automatische Absaugleistungsregelung
- Flottenmanagement, Fernwartung und vorausschauende Wartung mithilfe autarker Cloud-Vernetzung über Mobilfunk
- Funkenvorabscheider – SparkTrap
- Start-Stopp-Automatik
- Wetterschutzgehäuse für Außenaufstellung



Technische Daten

Filter	
Filterstufen	1
Filterverfahren	Abreinigbares Filter
Abreinigungsverfahren	Rotationsdüse
Filterfläche	10 m ²
Anzahl Filterelemente	4
Filterfläche gesamt	40 m ²
Filtertyp	Filterpatrone
Filtermaterial	KemTex® ePTFE Membran-Filterpatronen
Abscheidegrad	≥ 99,99 %
Staubklasse	M
Grunddaten	
Max. Ventilatorleistung	2700 m ³ /h
Absaugleistung	1250 - 2160 m ³ /h
Unterdruck	2650 - 1950 Pa
Gewicht	420 kg
Motorleistung	2 x 1,5 kW
Anschlussspannung	3 x 400 V / 50 Hz
Nennstrom	6,5 A
Schalldruckpegel	65 dB(A)
Zusatzinformationen	
Ventilatortyp	Flügelrad, direktgetrieben
Druckluftversorgung	5 - 6 bar
Luftaustritt	250 mm
Lufteintritt	250 mm
Volumen Staubsammelbehälter	34 L



Technische Daten

Abmessungen

A	962 mm
B	1302 mm
C	962 mm
D	2110 mm
E	3230 mm
F	250 mm
G	1146 mm
H	1716 mm
I	706 mm
J	175 mm
K	250 mm
L	669 mm
N	293 mm
O	896 mm
P	355 mm

Die abgebildeten Übergangsstücke sind optional erhältlich

Druck-Volumen-Diagramm

- Ventilator Kennlinie
- Nutzbare Druckerhöhung
- ▨ Empfohlener Anwendungsbereich

