

# The Hood Pro

Art.-Nr.: 79 105



## Datos técnicos

Datos básicos	
Área de aspiración	conforme ISO 21904-1
Flujo luminoso	501.93 lm
Conexión Ø	150 mm
Medidas (A x A x E)	287 x 361 x 416 mm
Peso	2.14 kg
Alimentación de corriente	24V AC
Información adicional	
ángulo de rotación	360 °
Ancho de iluminación	510 x 445 mm
campo de succión	360 °



## Aplicación

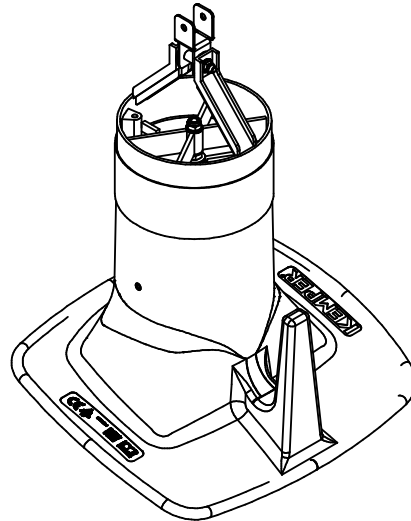
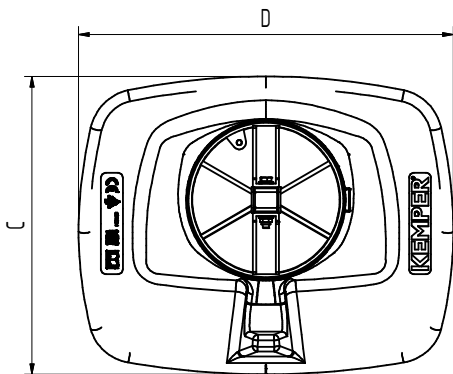
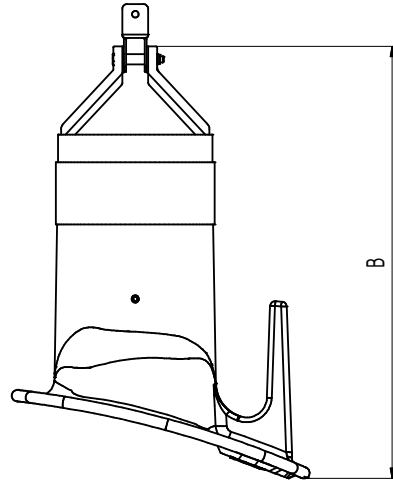
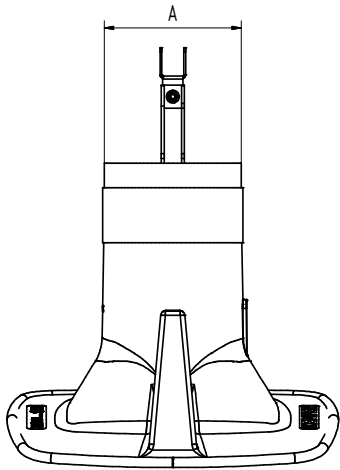
- Para su uso en dispositivos KEMPER con brazo de aspiración e iluminación o en brazos de aspiración montados en la pared con Trafo Box adicional
- Aspiración puntual de humos de soldadura directamente en el origen

## Ventajas

- También es compatible con el sistema automático de marcha y paro. En este caso, el doble toque a la derecha controla el sistema automático, no el dispositivo directamente.
- Gracias a TouchControl, puedes controlar la iluminación y la aspiración de forma intuitiva con un doble toque directamente en el marco de la campana: fácil, rápido y apto para uso incluso con guantes.
- Cambio sencillo de la lente de enfoque – sin tornillos, en solo 20 segundos.
- Máxima potencia de aspiración gracias al diseño optimizado de la campana, con más del 60 % de superficie de aspiración adicional.
- Más luminosidad: hasta un 80 % más de eficiencia lumínica que antes, para una mejor visibilidad y control en el lugar de trabajo.
- Mantenimiento mínimo gracias a la iluminación fuera del flujo de aire, para un rendimiento de aspiración fiable y duradero.
- Plug & Play: instalación rápida del cable de conexión
- Direccionamiento especial de la luz hacia la zona que se va a aspirar, para una mayor seguridad en el trabajo y un menor reajuste
- Tap & Go: control sin interruptores - a primera función TouchControl lo hace posible.

## Características

- También es compatible con el sistema automático de marcha y paro. En este caso, el doble toque a la derecha controla el sistema automático, no el dispositivo directamente.
- Diseño robusto sin interruptores



## Datos técnicos

### Medidas

A	149 mm
B	416.7 mm
C	287 mm
D	361 mm