

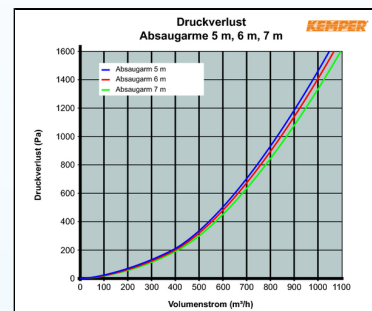
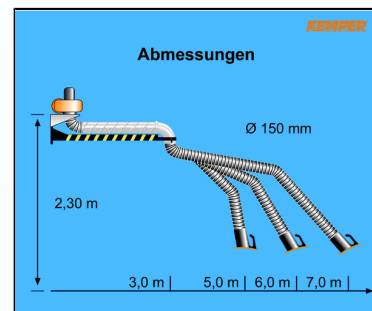
# Absaugarme in Schlauchausführung



KEMPER Absaugarme mit einer Länge von 5 m, 6 m und 7 m bestehen aus einem robusten und schwenkbaren, 3 m langen Wandausleger. An dem kugelgelagerten Ausleger ist je nach Wunsch ein 2 m, 3 m oder 4 m langer Absaugarm montiert, der sich um 360° drehen lässt. So kann der gesamte Absaugarm innerhalb seiner Reichweite in jede Position gebracht werden, die dann freitragend beibehalten wird.

An der Unterseite des Wandauslegers ist eine C-Schiene angebracht. An den mitgelieferten Laufwagen können beispielsweise Werkzeuge oder ein Drahtvorschubgerät bis 50 kg Gewicht befestigt werden. Das erleichtert Arbeitsvorgänge, schont das Material und Stolperfallen am Boden werden vermieden. KEMPER Absaugarme lassen sich mit Ventilatoren oder über eine Rohrleitung mit einer zentralen Absaug- und Filteranlage verbinden.

Lieferumfang:  
Absaugarm inkl. Absaughaube, Ausleger und Wandhalter



## Technische Daten

Absaugarme Typ (Rohr-/Schlauchausführung)	Schlauchausführung
Länge Absaugarme/-Krane	7 m
Durchmesser 1	150 mm
Geräuschpegel bei 1.000 m³/h	64 db(A)
Gewicht	85,0 kg

Art.-Nr.	Ausführung	VK-Preis EUR
79 007	Länge 7,0 m, Ø 150 mm	1.335,00

**KEMPER GmbH**  
Von-Siemens-Str. 20  
48691 Vreden  
Deutschland

www.kemper.eu  
Tel. +49 2564 / 68 - 0  
Fax +49 2564 / 68 - 120  
mail@kemper.eu